

iQ700

EX845FVC1E

Table de cuisson vitrocéramique à induction - 80 cm

Cadre en inox



Table de cuisson à induction aux caractéristiques innovantes pour une flexibilité de cuisson accrue.

✓ fryingSensor: veille à ce que la température optimale soit maintenue dans la poêle et à ce que rien ne brûle.

Équipement

Données techniques

Nom commercial de la Gamme : Foyer en vitrocéramique
 Type de construction : vinoThek intégrable
 Apport d'énergie : Électrique
 Combien de foyers peuvent-ils être utilisés simultanément ? : 5
 Taille de la niche d'encastrement (mm) : 55 x 780-780 x 500-500
 Largeur (cm) : 795
 Dimensions du produit (mm) : 55 x 795 x 517
 Dimensions du produit emballé (mm) : 126 x 953 x 603
 Poids net (kg) : 16,2
 Poids brut (kg) : 18,0
 Témoin de chaleur résiduelle : Indépendant
 Emplacement du bandeau de commande : Avant
 Matériau de base de la surface : Vitrocéramique
 Couleur de la surface : Acier inox, Noir
 Couleur du cadre : Acier inox
 Certificats de conformité : AENOR, CE
 Longueur du cordon électrique (cm) : 110
 Code EAN : 4242003716960
 Puissance maximum de raccordement électrique (W) : 7400
 Tension (V) : 220-240
 Fréquence (Hz) : 50; 60

UVP
 1339.99 €
 HP



Accessoires en option

HZ390522	GRIL
HZ390512	PLAT TEPPAN YAKI
HZ390230	POELE 22 CM POUR TABLE SENSOR
HZ390220	POELE 18 CM POUR TABLE SENSOR
HZ390210	POELE 14,5 CM POUR TABLE SENSOR
HZ390090	WOK POUR TABLES ELECTRIQUES
HZ390042	SET INDUCTION 4 CASSEROLES
HZ390012	Bräter aus Edelstahl für Induktion
HZ390011	Bräter aus Edelstahl, induktionsgeeignet

iQ700**EX845FVC1E****Table de cuisson vitrocéramique à induction - 80 cm****Cadre en inox****Équipement**

- 5 zones de cuisson à induction
- 1 zone de cuisson flexInduction

Confort / Sécurité:

- fryingSensor Plus réglable pour 4 températures
- Fonction powerBoost pour toutes les zones de cuisson à induction
- Commande entièrement électronique à 17 niveaux
- Minuterie pour chaque zone de cuisson
Minuterie
- Fonction reStart
- Fonction quickStart
- Détection de casserole
Fonction de gestion d'énergie
Coupure de sécurité
Sécurité enfants
wipeGuard: verrouillage des commandes durant 30 secondes
- Touche sensitive On/Off
- Témoins lumineux de chaleur résiduelle à 2 niveaux pour chaque zone de cuisson

Design:

- Commande par capteurs mono touchSlider
- Cadre en inox

Dimensions:

- Epaisseur minimale du plan de travail: 20 mm
- Dimensions appareil (HxLxP): 55 x 795 x 517 mm
Dimensions d'encastrement (HxLxP): 55 x 780-780 x 500-500 mm
- Puissance de raccordement: 7,4 kW

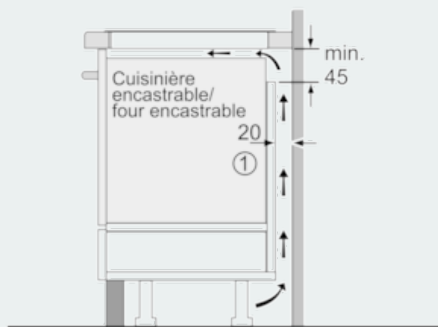
iQ700

EX845FVC1E

Table de cuisson vitrocéramique à induction - 80 cm

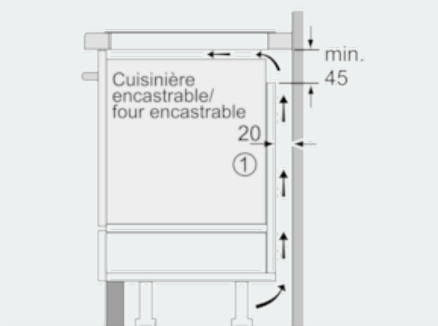
Cadre en inox

Dessins sur mesure



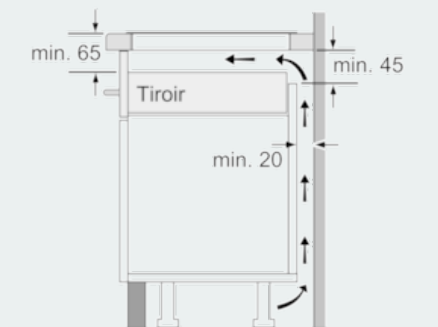
① Prévoir une fente d'aération

Mesures en mm

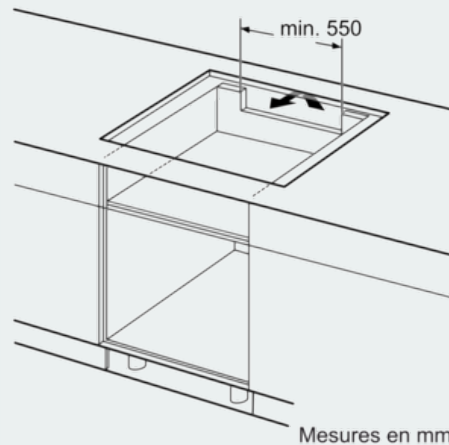


① Prévoir une fente d'aération

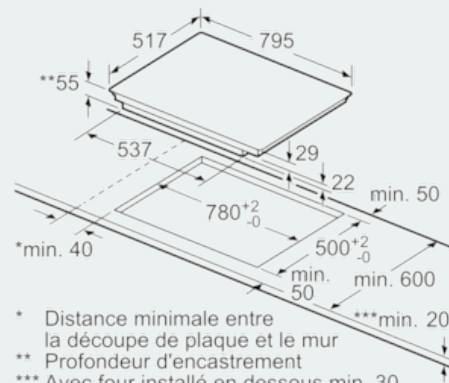
Mesures en mm



Mesures en mm



Mesures en mm



* Distance minimale entre la découpe de plaque et le mur
 ** Profondeur d'encastrement
 *** Avec four installé en dessous min. 30, éventuellement plus ; voir les spécifications du four

Mesures en mm