

A3-81

€5249,00

CENTRE DE CUISSON, PLAN DE CUISSON À GAZ, 120 X 60 CM, INOX



ZONES DE CUISSON

6 zones de cuisson
Avant gauche: 4200 W
Arrière gauche: 1800 W
Avant central: 1050 W
Arrière central: 3000 W
Avant droit: 1050 W
Arrière droit: 1900 W
Central: 1600 W (BBQ)

ACCESSOIRES TABLE DE CUISSON

Autres injecteurs gaz fournis: Autres injecteurs en dotation: butane/
propane
Grille en fonte

FOUR 1



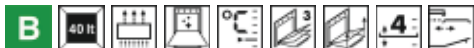
Nombre de fonctions: 8

Touches électroniques
Programmeur électronique début et fin de cuisson
Signal sonore
de 50°C à 250°C
77 litres
4 niveaux de cuisson, supports latéraux en métal
Gril Electrique

ACCESSOIRES FOUR 1

2 lèchefrites, maxi four
2 grilles four avec arrêt arrière

FOUR 2



Nombre de fonctions: 4

Système de refroidissement tangentiel
de 50°C à 220°C
40 litres
4 niveaux de cuisson, supports latéraux en métal
Gril Electrique

ACCESSOIRES FOUR 2

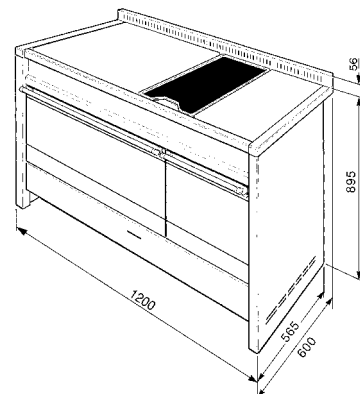
1 lèchefrite, maxi four
1 grille four avec arrêt arrière
Tournebroche

SPECIFICATIONS TECHNIQUE

Puissance nominale électrique (W): 6800 W
Puissance nominale gaz (W): 13000 W

OPTIONS

GTA-6	€195,00
Système télescopique sur 3 niveaux pour four de gauche	
KIT1A3-8	€239,00
Crédence murale inox (L120xH75cm)	
GO120	€149,00
Grill ouverte en fonte pour grill-barbecue	
GC120	€239,00
Grille viande en fonte pour brûleur poissonnière	
PARMAXL	€205,00
Grille viande en fonte	
TPKX	€310,00
Plaque Teppan Yaki en inox	



A2-8

€4199,00

CENTRE DE CUISSON, PLAN DE CUISSON À GAZ,
100 X 60 CM, INOX



ZONES DE CUISSON

6 zones de cuisson
Avant gauche: 1800 W
Arrière gauche: 4200 W
Avant central: 1050 W
Arrière central: 1800 W
Avant droit: 4200 W
Arrière droit: 3000 W

ACCESSOIRES TABLE DE CUISSON

Autres injecteurs gaz fournis: Autres injecteurs en
dotation: butane/ propane
Grille en fonte

FOUR 1



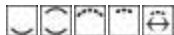
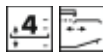
Nombre de fonctions: 8

Afficheur digital
Programmeur électronique début et fin de cuisson
Signal sonore
de 50°C à 250°C
61 litres
4 niveaux de cuisson, supports latéraux en métal
Gril électrique
Catalyse

ACCESSOIRES FOUR 1

1 lèchefrite (profondeur 20mm)
1 lèchefrite (profondeur 40mm)
1 grille four avec arrêt arrière

FOUR 2



Nombre de fonctions: 6

Système de refroidissement tangentiel
de 50°C à 250°C
35 litres
4 niveaux de cuisson, supports latéraux en métal
Gril électrique
Catalyse

ACCESSOIRES FOUR 2

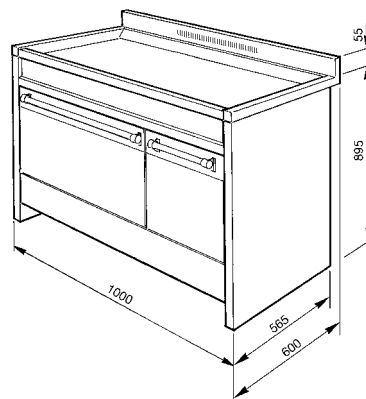
1 lèchefrite, maxi four
1 grille four avec arrêt arrière
Tournebroche

SPECIFICATIONS TECHNIQUE

Puissance nominale électrique (W): 5300 W
Puissance nominale gaz (W): 16050 W

OPTIONS

KIT1A2-6 €209,00
Crédence murale inox (L100xH75cm)
GT1T-2 €65,00
Rails télescopique pour 1 niveau (sortie totale)
PARMAXL €205,00
Grille viande en fonte
TPKX €310,00
Plaque Teppan Yaki en inox



A1PYID-7

€3699,00

CENTRE DE CUISSON, PLAN DE CUISSON À INDUCTION, 90 X 60 CM, INOX



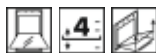
ZONES DE CUISSON

5 zones de cuisson

5 boosters

Avant gauche: 1400 W, 2200 W
Arrière gauche: 1850 W, 3000 W
Central: 2600 W, 3700 W
Arrière droit: 2300 W, 3700 W
Avant droit: 1400 W, 2200 W

FOUR 1



Nombre de fonctions: 10

Afficheur digital

Programmateur électronique début et fin de cuisson

Signal sonore

Température de 50°C à 280°C

77 litres

4 niveaux de cuisson, supports latéraux en métal

Gril Electrique

Pyrolyse

ACCESSOIRES FOUR 1

1 lèchefrite, maxi four

2 grilles four avec arrêt arrière

Tournebroche

SPECIFICATIONS TECHNIQUE

Puissance nominale électrique (W):
10400 W

OPTIONS

GTA-6

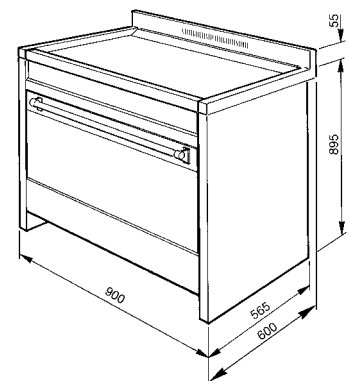
€195,00

Système télescopique sur 3 niveaux pour four de gauche

TPKX

€339,00

Teppan yaki inox
325 x 265 x 20 mm (L x L x H) sans poignées



A1-9 €2849,00

CENTRE DE CUISSON, PLAN DE CUISSON À GAZ, 90 X 60 CM, INOX



A1BL-9 €2849,00

CENTRE DE CUISSON, PLAN DE CUISSON À GAZ, 90 X 60 CM, NOIR



A1A-9 €2849,00

CENTRE DE CUISSON, PLAN DE CUISSON À GAZ, 90 X 60 CM, ANTHRACITE



OPERA

CENTRE DE CUISSON

ZONES DE CUISSON

6 zones de cuisson
Avant gauche: 4200 W
Arrière gauche: 3000 W
Avant central: 1000 W
Arrière central: 1800 W
Avant droit: 1800 W
Arrière droit: 3000 W

ACCESSOIRES TABLE DE CUISSON

Autres injecteurs gaz fournis: Autres injecteurs en dotation: butane/ propane
Grille en fonte

FOUR 1



Nombre de fonctions: 10

Afficheur TFT
Programmateur électronique début et fin de cuisson
Signal sonore
Température de 50°C à 280°C
11,5 litres
5 niveaux de cuisson, supports latéraux en métal
Gril Electrique
Soft Close
Catalyse

ACCESSOIRES FOUR 1

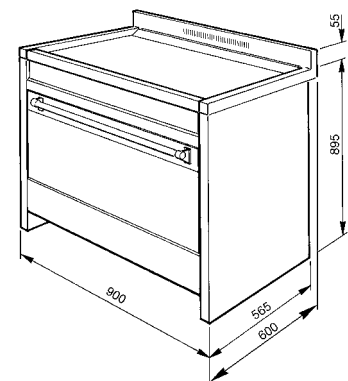
2 lèchefrites (profondeur 40mm)
2 grilles four avec arrêt arrière
Tournebroche
1 kit rails télescopiques à sortie partielle

SPECIFICATIONS TECHNIQUE

Puissance nominale électrique (W): 3200 W
Puissance nominale gaz (W): 14500 W

OPTIONS

KIT1A1-9 €199,00
Crédence murale en inox (L90xH75cm)
GT1T-2 €65,00
Rails télescopique pour 1 niveau (sortie totale)
TPKX €310,00
Plaque Teppan Yaki en inox



C92IPX8

€3499,00

CENTRE DE CUISSON, PYROLYSE, PLAN DE CUISSON À INDUCTION, 90 X 60 CM, INOX



ZONES DE CUISSON

5 zones de cuisson

5 boosters

Avant gauche: 1400 W, 2200 W
Arrière gauche: 1850 W, 3000 W
Central: 2600 W, 3700 W
Arrière droit: 2300 W, 3700 W
Avant droit: 1400 W, 2200 W

FOUR 1



Nombre de fonctions: 10

5 boutons électroniques
Programmeur électronique début et fin de cuisson
Signal sonore
Température de 50°C à 280°C
70 litres
5 niveaux de cuisson, supports latéraux en métal
Gril Electrique
Pyrolyse

ACCESSOIRES FOUR 1

1 lèchefrite (profondeur 40mm)
2 grilles four avec arrêt arrière
1 kit rails télescopiques à sortie partielle

FOUR 2



Nombre de fonctions: 5

Système de refroidissement tangentiel
Température de 50°C à 245°C
35 litres
4 niveaux de cuisson, supports latéraux en métal
Gril Electrique
Pyrolyse

ACCESSOIRES FOUR 2

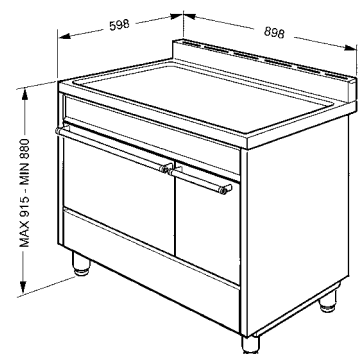
1 lèchefrite, maxi four
1 grille four avec arrêt arrière

SPECIFICATIONS TECHNIQUE

Puissance nominale électrique (W):
12500 W

OPTIONS

KITH95 €75,00
Set réhausseur 4 pieds jusqu'à 95 cm
KITC9X €195,00
Crédece murale inox (H75 x L90 cm)
GT1T-2 €65,00
Rails télescopique pour 1 niveau (sortie totale)
TPKX €310,00
Plaque Teppan Yaki en inox



C92GMX8

€2449,00

CENTRE DE CUISSON, PLAN DE CUISSON
À GAZ, 90 X 60 CM, INOX



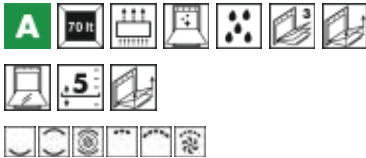
ZONES DE CUISSON

6 zones de cuisson
Avant gauche: 4000 W
Arrière gauche: 1000 W
Avant central: 1000 W
Arrière central: 1800 W
Avant droit: 1800 W
Arrière droit: 3000 W

ACCESSOIRES TABLE DE CUISSON

Autres injecteurs gaz fournis: Autres injecteurs
en dotation: butane/ propane
Grille en fonte

FOUR 1



Nombre de fonctions: 9

5 boutons électroniques
Programmateur électronique début et fin de
cuisson
Signal sonore
de 40°C à 260°C
70 litres
5 niveaux de cuisson, supports latéraux en
métal
Gril Electrique
Vapor Clean

ACCESSOIRES FOUR 1

1 lèchefrite (profondeur 20mm)
1 lèchefrite (profondeur 40mm)
1 grille four avec arrêt arrière
1 kit rails télescopiques à sortie partielle

FOUR 2



Nombre de fonctions: 5

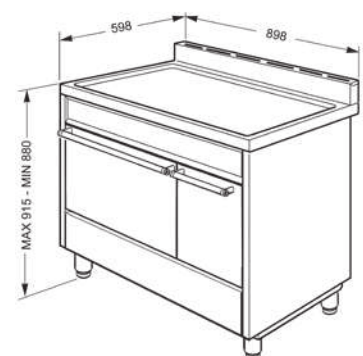
Système de refroidissement tangentiel
Température de 50°C à 245°C
35 litres
4 niveaux de cuisson, supports latéraux en
métal
Gril Electrique
Vapor Clean

ACCESSOIRES FOUR 2

1 lèchefrite, maxi four
1 grille four avec arrêt arrière

OPTIONS

KITH95 €75,00
Set réhausseur 4 pieds jusqu'à 95 cm
KITC9X €195,00
Crédece murale inox (H75 x L90 cm)
GT1T-2 €65,00
Rails télescopique pour 1 niveau (sortie totale)
TBX6090 €261,00
Teppan Yaki inox



C9IMX9

€2999,00

CENTRE DE CUISSON, PLAN DE CUISSON À INDUCTION, 90 X 60 CM, INOX

**ZONES DE CUISSON**

5 zones de cuisson
 Avant gauche: 1400 W, 2200 W
 Arrière gauche: 1850 W, 3000 W
 Central: 2600 W, 3700 W
 Arrière droit: 2300 W, 3700 W
 Avant droit: 1400 W, 2200 W

FOUR 1**Nombre de fonctions: 10**

Touches électroniques
 Programmeur électronique début et fin de cuisson
 Signal sonore
 Température de 50°C à 260°C
 115 litres
 5 niveaux de cuisson, supports latéraux en métal
 Gril Electrique
 Vapor Clean

ACCESSOIRES FOUR 1

1 lèchefrite (profondeur 20mm)
 1 lèchefrite (profondeur 40mm)
 2 grilles four avec arrêt arrière
 Tournebroche

SPECIFICATIONS TECHNIQUE

Puissance nominale électrique (W):
 10200 W

OPTIONS

KITH95 €75,00
 Set réhausseur 4 pieds jusqu'à 95 cm
KITC9X €195,00
 Crédece murale inox (H75 x L90 cm)
GT1T-2 €65,00
 Rails télescopique pour 1 niveau (sortie totale)
TPK €339,00
 Teppan yaki inox
 325 x 265 x 20 mm (L x L x H) sans

C9GMX9

€1999,00

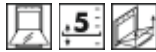
CENTRE DE CUISSON, PLAN DE CUISSON À GAZ, 90 X 60 CM, INOX

**ZONES DE CUISSON**

6 zones de cuisson
 Avant gauche: 4200 W
 Arrière gauche: 1000 W
 Avant central: 1000 W
 Arrière central: 1800 W
 Avant droit: 1800 W
 Arrière droit: 2900 W

ACCESSOIRES TABLE DE CUISSON

Autres injecteurs gaz fournis: Autres injecteurs en dotation: butane/ propane
 Grille en fonte

FOUR 1**Nombre de fonctions: 10**

Touches électroniques
 Programmeur électronique début et fin de cuisson
 Signal sonore
 Température de 50°C à 260°C
 115 litres
 5 niveaux de cuisson, supports latéraux en métal
 Gril Electrique
 Vapor Clean

ACCESSOIRES FOUR 1

1 lèchefrite (profondeur 20mm)
 1 lèchefrite (profondeur 40mm)
 2 grilles four avec arrêt arrière
 Tournebroche

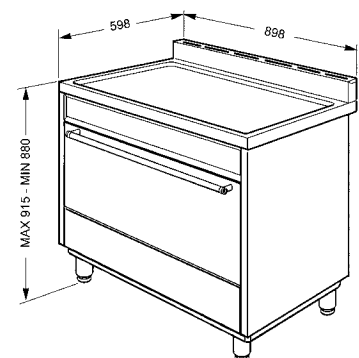
OPTIONS

KITH95 €75,00
 Set réhausseur 4 pieds jusqu'à 95 cm
KITC9X €195,00
 Crédece murale inox (H75 x L90 cm)
GT1T-2 €65,00
 Rails télescopique pour 1 niveau (sortie totale)
TBX6090 €261,00
 Plaque Teppan Yaki en inox

C9GMN9

€1999,00

CENTRE DE CUISSON, PLAN DE CUISSON À GAZ, 90 X 60 CM, NOIR



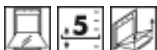
C6IMX8

€1499,00

CENTRE DE CUISSON, PLAN DE CUISSON À INDUCTION, 60 X 60 CM, INOX

**ZONES DE CUISSON**

4 zones de cuisson
 Avant gauche: 1850 W, 3000 W
 Arrière gauche: 1850 W, 3000 W
 Arrière droit: 2300 W, 3700 W
 Avant droit: 1400 W, 2200 W

FOUR 1

Nombre de fonctions: 9
 5 boutons électroniques
 Programmeur électronique début et fin de cuisson
 Signal sonore
 Température de 50°C à 260°C
 70 litres
 5 niveaux de cuisson, supports latéraux en métal
 Gril Electrique
 Vapor Clean

ACCESSOIRES FOUR 1

1 lèchefrite (profondeur 20mm)
 1 lèchefrite (profondeur 40mm)
 1 grille four avec arrêt arrière
 1 kit rails télescopiques à sortie partielle

SPECIFICATIONS TECHNIQUE

Puissance nominale électrique (W):
 10100 W

OPTIONS

KITH95 €75,00
 Set réhausseur 4 pieds jusqu'à 95 cm
KITC6X €155,00
 Crédence murale en inox (L60xH75)
GT1T-2 €65,00
 Rails télescopique pour 1 niveau (sortie totale)
TPK €339,00
 Teppan yaki inox
 325 x 265 x 20 mm (L x L x H) sans

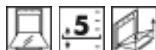
CX68CM8

€999,00

CENTRE DE CUISSON, PLAN DE CUISSON VITROCÉRAMIQUE, 60 X 60 CM, INOX

**ZONES DE CUISSON**

4 zones de cuisson
 Avant gauche: 750 - 2200 W
 Arrière gauche: 1200 W
 Arrière droit: 2200 W
 Avant droit: 1800 W

FOUR 1

Nombre de fonctions: 8
 5 boutons électroniques
 Programmeur électronique début et fin de cuisson
 Signal sonore
 de 40°C à 260°C
 70 litres
 5 niveaux de cuisson, supports latéraux en métal
 Gril Electrique
 Vapor Clean

ACCESSOIRES FOUR 1

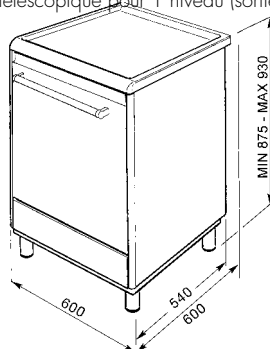
1 lèchefrite (profondeur 40mm)
 2 grilles four avec arrêt arrière

SPECIFICATIONS TECHNIQUE

Puissance nominale électrique (W):
 10500 W

OPTIONS

KITH95 €75,00
 Set réhausseur 4 pieds jusqu'à 95 cm
KITC6X €155,00
 Crédence murale en inox (L60xH75)
GT1T-2 €65,00
 Rails télescopique pour 1 niveau (sortie totale)

**C6GMX8**

€1199,00

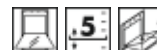
CENTRE DE CUISSON, PLAN DE CUISSON À GAZ, 60 X 60 CM, INOX

**ZONES DE CUISSON**

4 zones de cuisson
 Avant gauche: 3900 W
 Arrière gauche: 1800 W
 Arrière droit: 1800 W
 Avant droit: 1000 W

ACCESSOIRES TABLE DE CUISSON

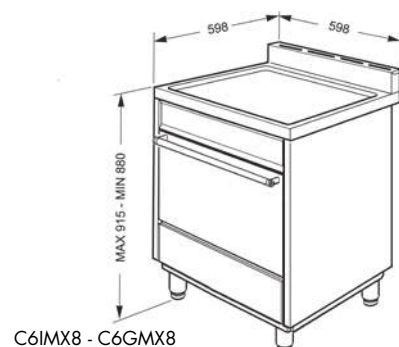
Autres injecteurs gaz fournis: Autres injecteurs en dotation: butane/ propane
 Grille en fonte

FOUR 1

Nombre de fonctions: 9
 Programmeur électronique fin de cuisson
 Température de 50°C à 260°C
 70 litres
 5 niveaux de cuisson, supports latéraux en métal
 Gril Electrique
 Vapor Clean

ACCESSOIRES FOUR 1

1 lèchefrite (profondeur 20mm)
 1 lèchefrite (profondeur 40mm)
 1 grille four avec arrêt arrière
 1 kit rails télescopiques à sortie partielle



C6IMX8 - C6GMX8

Prix TVA comprise, hors recupel

SCB90MFX9 €1349,00

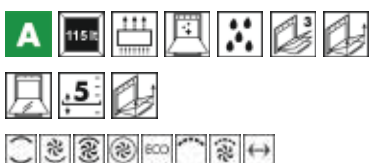
CENTRE DE CUISSON, PLAN DE CUISSON À GAZ, 90 X 60 CM, INOX

**ZONES DE CUISSON**

5 zones de cuisson
 Avant gauche: 2900 W
 Arrière gauche: 1800 W
 Central: 4000 W
 Arrière droit: 1800 W
 Avant droit: 1000 W

ACCESSOIRES TABLE DE CUISSON

Autres injecteurs gaz fournis: Autres injecteurs en dotation: butane/ propane
 Grille en fonte

FOUR 1

Nombre de fonctions: 8

5 boutons électroniques
 Programmeur électronique début et fin de cuisson
 Signal sonore
 Température de 50°C à 260°C, 115 litres
 5 niveaux de cuisson, supports latéraux en métal
 Gril Electrique
 Vapor Clean

ACCESSOIRES FOUR 1

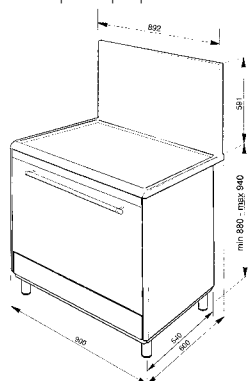
1 lèchefrite (profondeur 40mm)
 1 grille four avec arrêt arrière
 Tournebroche

SPECIFICATIONS TECHNIQUE

Puissance nominale électrique (W): 3200 W
 Puissance nominale gaz (W): 11400 W

OPTIONS

KITH95 €75,00
 Set réhausseur 4 pieds jusqu'à 95 cm

**SCB60MX9** €999,00

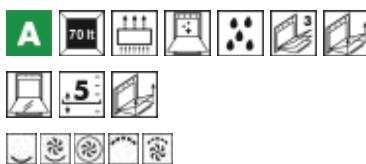
CENTRE DE CUISSON, PLAN DE CUISSON À GAZ, 60 X 60 CM, INOX

**ZONES DE CUISSON**

4 zones de cuisson
 Avant gauche: 3500 W
 Arrière gauche: 1750 W
 Arrière droit: 1750 W
 Avant droit: 1000 W

ACCESSOIRES TABLE DE CUISSON

Autres injecteurs gaz fournis: Autres injecteurs en dotation: butane/ propane
 Grille émaillée noire mat

FOUR 1

Nombre de fonctions: 6

5 boutons électroniques
 Programmeur électronique début et fin de cuisson
 Signal sonore
 Température de 50°C à 260°C, 70 litres
 5 niveaux de cuisson, supports latéraux en métal
 Gril Electrique, Vapor Clean

ACCESSOIRES FOUR 1

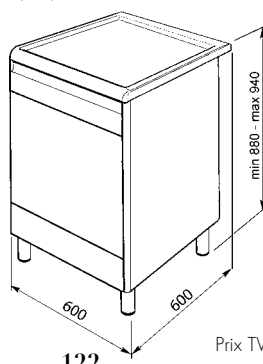
1 lèchefrite (profondeur 40mm)
 1 grille four avec arrêt arrière

SPECIFICATIONS TECHNIQUE

Puissance nominale électrique (W): 2200 W
 Puissance nominale gaz (W): 8150 W
 Prise Schuko

OPTIONS

KITH95 €75,00
 Set réhausseur 4 pieds jusqu'à 95 cm
GT1T-2 €65,00
 Rails télescopique pour 1 niveau (sortie totale)



122

Prix TVA comprise, hors recupel

SCB60GX9 €999,00

CENTRE DE CUISSON, PLAN DE CUISSON À GAZ, 60 X 60 CM, INOX

**ZONES DE CUISSON**

4 zones de cuisson
 Avant gauche: 3500 W
 Arrière gauche: 1750 W
 Arrière droit: 1750 W
 Avant droit: 1000 W

ACCESSOIRES TABLE DE CUISSON

Autres injecteurs gaz fournis: Autres injecteurs en dotation: butane/ propane
 Grille émaillée noire brillant

FOUR 1

Nombre de fonctions: 2

Minuteur
 Signal sonore
 de 150°C à 260°C, 75 litres
 5 niveaux de cuisson, supports latéraux en métal
 Gril Electrique

ACCESSOIRES FOUR 1

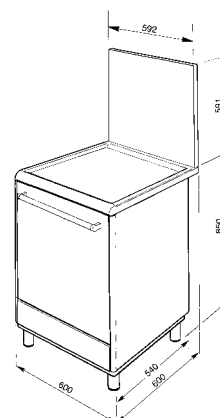
1 lèchefrite (profondeur 40mm)
 1 grille four avec arrêt arrière

SPECIFICATIONS TECHNIQUE

Puissance nominale électrique (W): 1900 W
 Puissance nominale gaz (W): 10250 W
 Prise Schuko

OPTIONS

KITH95 €75,00
 Set réhausseur 4 pieds jusqu'à 95 cm
GT1T-2 €65,00
 Rails télescopique pour 1 niveau (sortie totale)



CG90IX9

€1799,00

CENTRE DE CUISSON, PLAN DE CUISSON À INDUCTION, 90 X 60 CM, INOX

**ZONES DE CUISSON**

5 zones de cuisson

5 boosters

Avant gauche: 1300 W, 1400 W

Arrière gauche: 2300 W, 3000 W

Central: 2300 W, 3000 W

Arrière droit: 1300 W, 1400 W

Avant droit: 2300 W, 3000 W

FOUR 1**Nombre de fonctions: 8**

5 boutons électroniques

Programmeur électronique début et fin de cuisson

Signal sonore

Température de 50°C à 260°C

115 litres

5 niveaux de cuisson, supports latéraux en métal

Gril Electrique

ACCESSOIRES FOUR 1

1 lèchefrite (profondeur 40mm)

1 grille four avec arrêt arrière

Tournebroche

SPECIFICATIONS TECHNIQUE

Puissance nominale électrique (W):

13600 W

OPTIONS

KITH95

€75,00

Set réhausseur 4 pieds jusqu'à 95 cm

CG90X9

€1099,00

CENTRE DE CUISSON, PLAN DE CUISSON À GAZ, 90 X 60 CM, INOX

**ZONES DE CUISSON**

5 zones de cuisson

Avant gauche: 2900 W

Arrière gauche: 1800 W

Central: 4000 W

Arrière droit: 1800 W

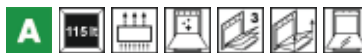
Avant droit: 1000 W

ACCESSOIRES TABLE DE CUISSON

Autres injecteurs gaz fournis: Autres injecteurs

en dotation: butane/ propane

Grille en fonte

FOUR 1**Nombre de fonctions: 8**

5 boutons électroniques

Programmeur électronique début et fin de cuisson

Signal sonore

Température de 50°C à 260°C

115 litres

5 niveaux de cuisson, supports latéraux en métal

Gril Electrique

ACCESSOIRES FOUR 1

1 lèchefrite (profondeur 40mm)

1 grille four avec arrêt arrière

Tournebroche

SPECIFICATIONS TECHNIQUE

Puissance nominale électrique (W): 3200 W

Puissance nominale gaz (W): 11400 W

OPTIONS

KITH95

€75,00

Set réhausseur 4 pieds jusqu'à 95 cm

