

**TR41 1OIBL**

€4199,00

CENTRE DE CUISSON, PLAN DE CUISSON À INDUCTION, 110 X 60 CM, NOIR

**ZONES DE CUISSON**

5 zones de cuisson  
 Avant gauche: 1300 W, 1400 W  
 Arrière gauche: 2300 W, 3000 W  
 Central: 2300 W, 3000 W  
 Arrière droit: 2300 W, 3000 W  
 Avant droit: 1300 W, 1400 W

**FOUR 1****Nombre de fonctions: 7**

5 boutons électroniques  
 Programmeur électronique début et fin de cuisson  
 Signal sonore  
 Température de 50°C à 260°C  
 61 litres  
 4 niveaux de cuisson, supports latéraux en métal  
 Gril Electrique  
 Vapor Clean

**ACCESSOIRES FOUR 1**

1 lèchefrite (profondeur 40mm)  
 2 grilles four avec arrêt arrière  
 1 kit rails télescopiques à sortie partielle

**FOUR 2****Nombre de fonctions: 7**

Système de refroidissement tangentiel  
 Température de 50°C à 260°C  
 61 litres  
 4 niveaux de cuisson, supports latéraux en métal  
 Gril Electrique  
 Vapor Clean

**ACCESSOIRES FOUR 2**

1 lèchefrite (profondeur 40mm)  
 2 grilles four avec arrêt arrière  
 1 kit rails télescopiques à sortie partielle

**TR41 1OIP**

€4199,00

CENTRE DE CUISSON, PLAN DE CUISSON À INDUCTION, 110 X 60 CM, CRÈME

**COMPARTIMENT GRILL**

Système de refroidissement tangentiel  
 Température de 50°C à 260°C  
 260°C  
 Eclairage 1 lampe (25 W)  
 Gril Electrique  
 2 niveaux de cuisson, supports latéraux en métal  
 Porte 1 vitre thermo-réfléchissante

**ACCESSOIRES COMPARTIMENT GRILL**

1 lèchefrite (profondeur 40mm)  
 1 grille four avec arrêt arrière

**SPECIFICATIONS TECHNIQUE**

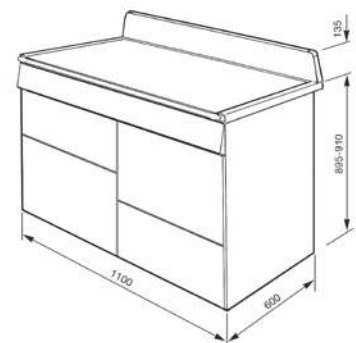
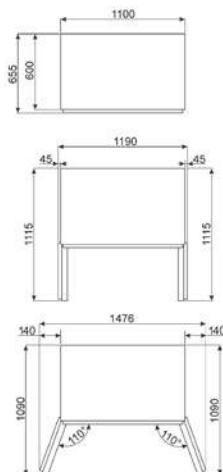
Puissance nominale électrique (W): 19500 W

**OPTIONS**

KITH4110 €199,00  
 Kit réhausseur 4,5 cm

KIT1TR41N €549,00  
 Crédence murale noir (L110xH75cm)

TPK €339,00  
 Teppan yaki inox  
 325 x 265 x 20 mm (L x l x H) sans poignées



# TR41 10IX

€4299,00

CENTRE DE CUISSON, PLAN DE CUISSON À INDUCTION, 110 X 60 CM, INOX



### ZONES DE CUISSON

5 zones de cuisson  
Avant gauche: 1300 W, 1400 W  
Arrière gauche: 2300 W, 3000 W  
Central: 2300 W, 3000 W  
Arrière droit: 2300 W, 3000 W  
Avant droit: 1300 W, 1400 W

### FOUR 1



Nombre de fonctions: 7  
5 boutons électroniques  
Programmeur électronique début et fin de cuisson  
Signal sonore  
Température de 50°C à 260°C  
61 litres  
4 niveaux de cuisson, supports latéraux en métal  
Gril Electrique  
Vapor Clean

### ACCESSOIRES FOUR 1

1 lèchefrite (profondeur 40mm)  
2 grilles four avec arrêt arrière  
1 kit rails télescopiques à sortie partielle

### FOUR 2



Nombre de fonctions: 7  
Système de refroidissement tangentiel  
Température de 50°C à 260°C  
61 litres  
4 niveaux de cuisson, supports latéraux en métal  
Gril Electrique  
Vapor Clean

### ACCESSOIRES FOUR 2

1 lèchefrite (profondeur 40mm)  
2 grilles four avec arrêt arrière  
1 kit rails télescopiques à sortie partielle

### COMPARTIMENT GRILL



Système de refroidissement tangentiel  
Température de 50°C à 260°C  
260°C  
Éclairage 1 lampe (25 W)  
Gril Electrique  
2 niveaux de cuisson, supports latéraux en métal  
Porte 1 vitre thermo-réfléchissante

### ACCESSOIRES COMPARTIMENT GRILL

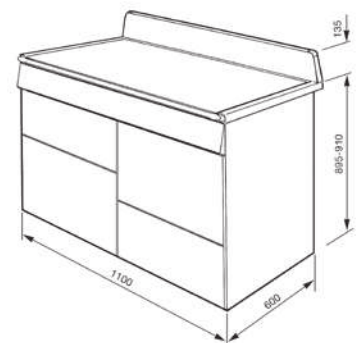
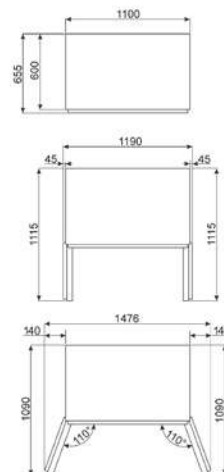
1 lèchefrite (profondeur 40mm)  
1 grille four avec arrêt arrière

### SPECIFICATIONS TECHNIQUE

Puissance nominale électrique (W): 19500 W

### OPTIONS

KITH4110	€199,00
Kit réhausseur 4,5 cm	
KIT1TR41N	€549,00
Crédence murale noir (L110xH75cm)	
TPK	€339,00
Teppan yaki inox	
325 x 265 x 20 mm (L x L x H) sans poignées	



## TR4110BL1

€3799,00

CENTRE DE CUISSON, PLAN DE CUISSON À GAZ,  
110 X 60 CM, NOIR



### ZONES DE CUISSON

7 zones de cuisson  
Gauche: 4200 W  
Avant gauche: 1000 W  
Arrière gauche: 2900 W  
Avant central: 2900 W  
Arrière central: 1000 W  
Avant droit: 1800 W  
Arrière droit: 1800 W

### ACCESSOIRES TABLE DE CUISSON

Autres injecteurs gaz fournis: Autres injecteurs en  
dotation: butane/ propane  
Grille en fonte

### FOUR 1



#### Nombre de fonctions: 7

5 boutons électroniques  
Programmeur électronique début et fin de cuisson  
Signal sonore  
Température de 50°C à 260°C  
61 litres  
4 niveaux de cuisson, supports latéraux en métal  
Gril Electrique  
Vapor Clean

### ACCESSOIRES FOUR 1

1 lèchefrite (profondeur 40mm)  
2 grilles four avec arrêt arrière  
1 kit rails télescopiques à sortie partielle

### FOUR 2



#### Nombre de fonctions: 7

Système de refroidissement tangentiel  
Température de 50°C à 260°C  
61 litres  
4 niveaux de cuisson, supports latéraux en métal  
Gril Electrique  
Vapor Clean

### ACCESSOIRES FOUR 2

1 lèchefrite (profondeur 40mm)  
2 grilles four avec arrêt arrière  
1 kit rails télescopiques à sortie partielle

### COMPARTIMENT GRILL



Système de refroidissement tangentiel  
Température de 50°C à 260°C  
260°C  
Eclairage 1 lampe (25 W)  
Gril Electrique  
2 niveaux de cuisson, supports latéraux en métal  
Porte 1 vitre thermo-réfléchissante

### ACCESSOIRES COMPARTIMENT GRILL

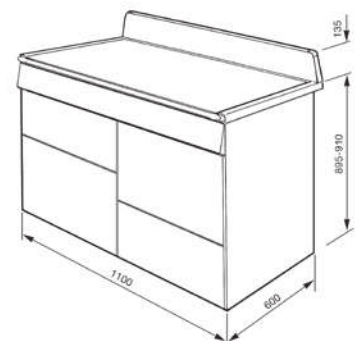
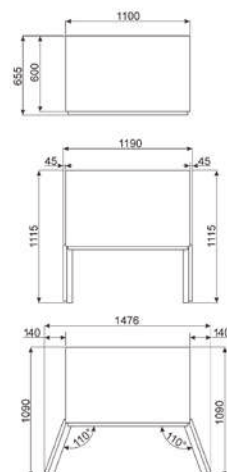
1 lèchefrite (profondeur 40mm)  
1 grille four avec arrêt arrière

### SPECIFICATIONS TECHNIQUE

Puissance nominale électrique (W): 8400 W  
Puissance nominale gaz (W): 15600 W

### OPTIONS

KITH4110 €199,00  
Kit réhausseur 4,5 cm  
KIT1TR41N €549,00  
Crédence murale noir (L110xH75cm)  
BGTR4110 €189,00  
Grille viande en fonte  
TPKTR €156,00  
Plaque Teppan Yaki en inox



**TR4110P1** €3799,00

CENTRE DE CUISSON, PLAN DE CUISSON À GAZ, 110 X 60 CM, CRÈME



**TR4110AZ** €3799,00

CENTRE DE CUISSON, PLAN DE CUISSON À GAZ, 110 X 60 CM, BLEU AZUR



**TR4110RW1** €3799,00

CENTRE DE CUISSON, PLAN DE CUISSON À GAZ, 110 X 60 CM, BORDEAUX



**TR4110RO** €3799,00

CENTRE DE CUISSON, PLAN DE CUISSON À GAZ, 110 X 60 CM, ROSE



**TR4110S1** €3799,00

CENTRE DE CUISSON, PLAN DE CUISSON À GAZ, 110 X 60 CM, SILVER



**TR4110X** €3899,00

CENTRE DE CUISSON, PLAN DE CUISSON À GAZ, 110 X 60 CM, INOX



VICTORIA

CENTRE DE CUISSON

**TR93IBL** €3699,00

CENTRE DE CUISSON, PLAN DE CUISSON À INDUCTION, 90 X 60 CM, NOIR



**ZONES DE CUISSON**

5 zones de cuisson  
Avant gauche: 1300 W, 1400 W  
Arrière gauche: 2300 W, 3000 W  
Central: 2300 W, 3000 W  
Arrière droit: 1300 W, 1400 W  
Avant droit: 2300 W, 3000 W

**FOUR 1**



**Nombre de fonctions: 9**

5 boutons électroniques  
Programmateur électronique début et fin de cuisson  
Signal sonore  
Température de 50°C à 260°C  
61 litres  
4 niveaux de cuisson, supports latéraux en métal  
Gril Electrique  
Vapor Clean

**ACCESSOIRES FOUR 1**

1 lèchefrite (profondeur 40mm)  
2 grilles four avec arrêt arrière  
1 kit rails télescopiques à sortie partielle

**FOUR 2**



**Nombre de fonctions: 1**

Système de refroidissement tangentiel  
Température de 50°C à 245°C  
62 litres  
9 niveaux de cuisson, supports latéraux en métal  
Gril Electrique  
Vapor Clean

**ACCESSOIRES FOUR 2**

4 grilles four avec arrêt arrière

**TR93IP** €3699,00

CENTRE DE CUISSON, PLAN DE CUISSON À INDUCTION, 90 X 60 CM, CRÈME



**COMPARTIMENT GRILL**



Système de refroidissement tangentiel  
Température de 50°C à 260°C  
260°C  
Eclairage 1 lampe halogène (40 W)  
Gril Electrique  
2 niveaux de cuisson, supports latéraux en métal  
Porte 1 vitre thermo-réfléchissante

**ACCESSOIRES COMPARTIMENT GRILL**

1 lèchefrite (profondeur 40mm)  
1 grille four avec arrêt arrière

**SPECIFICATIONS TECHNIQUE**

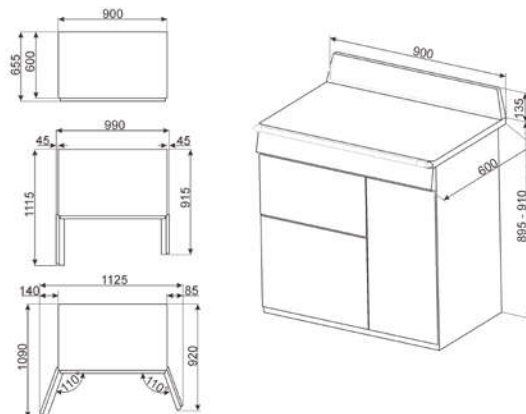
Puissance nominale électrique (W):  
19400 W

**OPTIONS**

**KITH93** €189,00  
Kit réhausseur 4,5 cm  
**KIT1TR9N** €383,00  
Crédence murale noir (L90x75cm)  
**KIT1TR9X** €383,00  
Crédence murale inox (L90x75cm)  
**TPK** €339,00  
Teppan yaki inox  
325 x 265 x 20 mm (L x L x H) sans poignées

**TR93IX** €3799,00

CENTRE DE CUISSON, PLAN DE CUISSON À INDUCTION, 90 X 60 CM, INOX



**TR93BL** €3049,00

CENTRE DE CUISSON, PLAN DE CUISSON À GAZ, 90 X 60 CM, NOIR



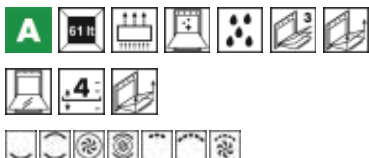
**ZONES DE CUISSON**

6 zones de cuisson  
 Avant gauche: 4200 W  
 Arrière gauche: 1000 W  
 Avant central: 1000 W  
 Arrière central: 1800 W  
 Avant droit: 1800 W  
 Arrière droit: 2900 W

**ACCESSOIRES TABLE DE CUISSON**

Autres injecteurs gaz fournis: Autres injecteurs en dotation: butane/ propane  
 Grille en fonte

**FOUR 1**



Nombre de fonctions: 9  
 5 boutons électroniques  
 Programmateur électronique début et fin de cuisson  
 Signal sonore  
 Température de 50°C à 260°C  
 61 litres  
 4 niveaux de cuisson, supports latéraux en métal  
 Gril Electrique  
 Vapor Clean

**ACCESSOIRES FOUR 1**

1 lèchefrite (profondeur 40mm)  
 2 grilles four avec arrêt arrière  
 1 kit rails télescopiques à sortie partielle

**FOUR 2**



Nombre de fonctions: 1  
 Système de refroidissement tangentiel  
 Température de 50°C à 245°C  
 62 litres  
 9 niveaux de cuisson, supports latéraux en métal  
 Vapor Clean

**ACCESSOIRES FOUR 2**

4 grilles four avec arrêt arrière

**TR93P** €3049,00

CENTRE DE CUISSON, PLAN DE CUISSON À GAZ, 90 X 60 CM, CRÈME



**COMPARTIMENT GRILL**



Système de refroidissement tangentiel  
 Température de 50°C à 260°C  
 260°C  
 Eclairage 1 lampe halogène (40 W)  
 Gril Electrique  
 2 niveaux de cuisson, supports latéraux en métal  
 Porte 1 vitre thermo-réfléchissante

**ACCESSOIRES COMPARTIMENT GRILL**

1 lèchefrite (profondeur 40mm)  
 1 grille four avec arrêt arrière

**SPECIFICATIONS TECHNIQUE**

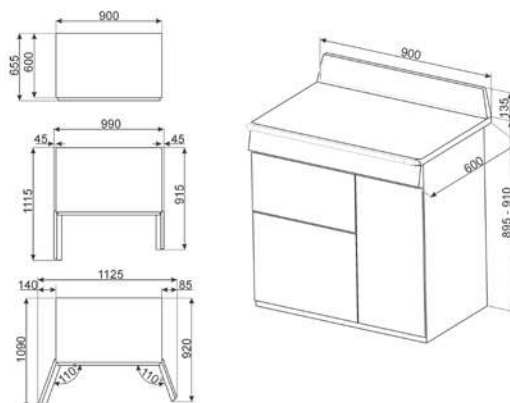
Puissance nominale électrique (W): 8300 W  
 Puissance nominale gaz (W): 12700 W

**OPTIONS**

- KITH93 €189,00  
Kit réhausseur 4,5 cm
- KIT1TR9N €383,00  
Crédence murale noir (L90x75cm)
- KIT1TR9X €383,00  
Crédence murale inox (L90x75cm)
- TPKTR9 €156,00  
Plaque Teppan Yaki en inox
- BGTR9 €189,00  
Grille viande en fonte

**TR93X** €3299,00

CENTRE DE CUISSON, PLAN DE CUISSON À GAZ, 90 X 60 CM, INOX



**TR90IBL9** €3299,00

CENTRE DE CUISSON, PLAN DE CUISSON À INDUCTION, 90 X 60 CM, NOIR



**TR90IP9** €3299,00

CENTRE DE CUISSON, PLAN DE CUISSON À INDUCTION, 90 X 60 CM, CRÈME



**TR90IX9** €3449,00

CENTRE DE CUISSON, PLAN DE CUISSON À INDUCTION, 90 X 60 CM, INOX



**ZONES DE CUISSON**

5 zones de cuisson  
Avant gauche: 1300 W, 1400 W  
Arrière gauche: 2300 W, 3000 W  
Central: 2300 W, 3000 W  
Arrière droit: 1300 W, 1400 W  
Avant droit: 2300 W, 3000 W

**FOUR 1**



Nombre de fonctions: 10

5 boutons électroniques  
Programmateurs électroniques début et fin de cuisson  
Signal sonore  
Température de 50°C à 260°C  
115 litres  
5 niveaux de cuisson, supports latéraux en métal  
Gril électrique  
Soft Close  
Vapor Clean

**ACCESSOIRES FOUR 1**

2 lèchefrites (profondeur 40mm)  
2 grilles four avec arrêt arrière  
Tournebroche

**SPECIFICATIONS TECHNIQUE**

Puissance nominale électrique (W):  
14300 W

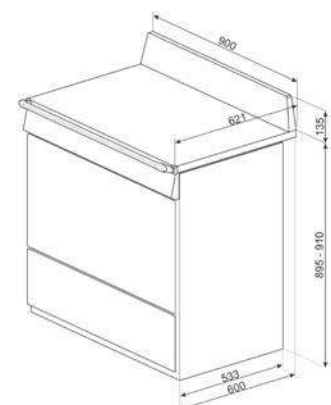
**OPTIONS**

**KIT1TR9N** €383,00  
Crédence murale noir (L90x75cm)

**KIT1TR9X** €383,00  
Crédence murale inox (L90x75cm)

**TPK** €339,00  
Teppan yaki inox  
325 x 265 x 20 mm (L x L x H) sans poignées

**KITHTR90** €189,00  
Kit réhausseur 4,5 cm



Prix TVA comprise, hors recupel

**TR90BL9**

€2799,00

CENTRE DE CUISSON, PLAN DE CUISSON  
À GAZ, 90 X 60 CM, NOIR**ZONES DE CUISSON**

5 zones de cuisson  
 Avant gauche: 2900 W  
 Arrière gauche: 1800 W  
 Central: 5000 W  
 Arrière droit: 1800 W  
 Avant droit: 1000 W

**ACCESSOIRES TABLE DE CUISSON**

Autres injecteurs gaz fournis: Autres injecteurs  
 en dotation: butane/ propane  
 Grille en fonte

**FOUR 1**

Nombre de fonctions: 10

5 boutons électroniques  
 Programmateur électronique début et fin de  
 cuisson  
 Signal sonore  
 Température de 50°C à 260°C  
 115 litres  
 5 niveaux de cuisson, supports latéraux en  
 métal  
 Gril Electrique  
 Soft Close  
 Catalyse

**ACCESSOIRES FOUR 1**

2 lèchefrites (profondeur 40mm)  
 2 grilles four avec arrêt arrière  
 Tournebroche

**SPECIFICATIONS TECHNIQUE**

Puissance nominale électrique (W): 3200 W  
 Puissance nominale gaz (WV): 12500 W

**OPTIONS**

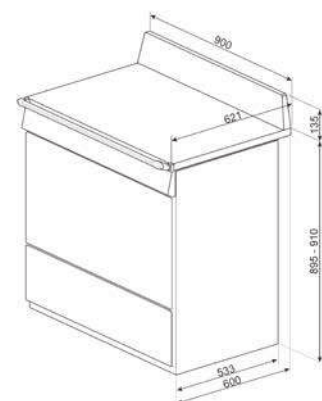
KIT1TR9N €383,00  
 Crédence murale noir (L90x75cm)  
 KIT1TR9X €383,00  
 Crédence murale inox (L90x75cm)  
 TPKTR9 €156,00  
 Plaque Teppan Yaki en inox  
 BGTR9 €189,00  
 Grille viande en fonte

**TR90P9**

€2799,00

CENTRE DE CUISSON, PLAN DE CUISSON À  
GAZ, 90 X 60 CM, CRÈME**TR90X9**

€2999,00

CENTRE DE CUISSON, PLAN DE CUISSON À  
GAZ, 90 X 60 CM, INOX

Prix TVA comprise, hors recupel



**TR62BL**

€1899,00

CENTRE DE CUISSON, PLAN DE CUISSON  
À GAZ, 60 X 60 CM, NOIR**ZONES DE CUISSON**

4 zones de cuisson  
 Avant gauche: 4200 W  
 Arrière gauche: 1800 W  
 Arrière droit: 1800 W  
 Avant droit: 1000 W

**ACCESSOIRES TABLE DE CUISSON**

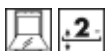
Autres injecteurs gaz fournis: Autres injecteurs  
 en dotation: butane/ propane  
 Grille en fonte

**FOUR 1****Nombre de fonctions: 1**

5 boutons électroniques  
 Programmateur électronique début et fin de  
 cuisson  
 Signal sonore  
 de 50°C à 245°C  
 65 litres  
 4 niveaux de cuisson, supports latéraux en  
 métal

**ACCESSOIRES FOUR 1**

1 lèchefrite (profondeur 40mm)  
 2 grilles four avec arrêt arrière  
 1 kit rails télescopiques à sortie totale

**FOUR 2****Nombre de fonctions: 4**

Système de refroidissement tangentiel  
 Température de 50°C à 245°C  
 35 litres  
 2 niveaux de cuisson, supports latéraux en  
 métal  
 Gril Electrique

**ACCESSOIRES FOUR 2**

1 lèchefrite (profondeur 40mm)  
 1 grille four avec arrêt arrière

**SPECIFICATIONS TECHNIQUE**

Puissance nominale électrique (W): 5500 W  
 Puissance nominale gaz (W): 8800 W

**TR62P**

€1899,00

CENTRE DE CUISSON, PLAN DE CUISSON À  
GAZ, 60 X 60 CM, CRÈME**OPTIONS**

KIT1TR6N €349,00

Crédence murale noir (L60x75cm)

KIT1TR6X €349,00

Crédence murale inox (L60x75cm)

