

HK854870XB Table de cuisson

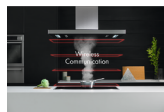


De délicieuses saveurs plus rapidement

Vous avez toujours rêvé que votre table de cuisson vitrocéramique chauffe plus vite ? Alors celle-ci vous comblera. La nouvelle table de cuisson Rapide Power d'AEG possède tous les avantages d'une table vitrocéramique, et toutes ses zones de cuisson

Élargissez vos options culinaires

Vous pouvez faire plus avec cette table de cuisson ! Grâce à la zone de cuisson extensible, vous pouvez utiliser une plus grande variété de casseroles et de poêles pour cuisiner.



Profitez des commandes avancées pour contrer les odeurs de cuisine

Le système de connexion Hob2Hood unique de cette table de cuisson communique à distance avec les hottes Hob2Hood ; elle allume et adapte le ventilateur et l'éclairage automatiquement selon les cuissons en cours.

Autres bénéfices :

- Fonction Stop&Go pour interrompre la cuisson momentanément
- Commande OptiHeat pour utiliser efficacement la chaleur résiduelle en toute sécurité
- Commandes à glissières tactiles pour un contrôle instantané de votre table de cuisson

Caractéristiques :

- Nouvelles zones de cuisson très rapides qui amènent l'eau à ébullition jusqu'à 25 % plus rapidement que les zones de cuisson standards
- Cadre en inox
- DirekTouch: technologie de commandes à glissières tactiles
- Hob²Hood: commandes de la hotte via la table de cuisson
- Zone avant gauche : 2000W/180mm
- Zone arrière gauche : 1600W/145mm
- Zone centrale avant : 1100/2300/3400W/145/210/270mm
- Zone avant droite : 1800/2800W/170x265mm
- Fonction de réchauffement automatique
- OptiHeat Control : indication de la chaleur résiduelle en 3 niveaux : brûlant, chaud ou froid
- Fonction Stop&Go pour de courtes interruptions
- Fonction sécurité enfants
- Signal acoustique avec option SoundOff
- Minuteur CountUp
- Minuteur Öko
- Arrêt automatique
- OptiFix™ : pour une installation aisée
- Installation facile grâce au système de module
- Position commandes : Avant central
- Touche de verrouillage
- Couleur : Noir
- Table de cuisson vitrocéramique

Spécifications techniques :

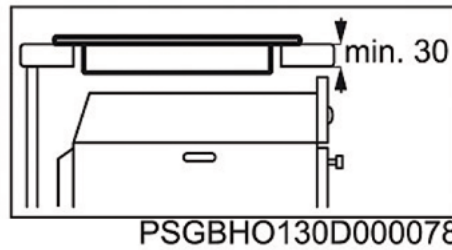
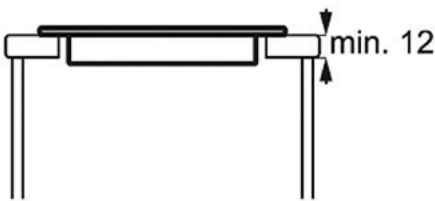
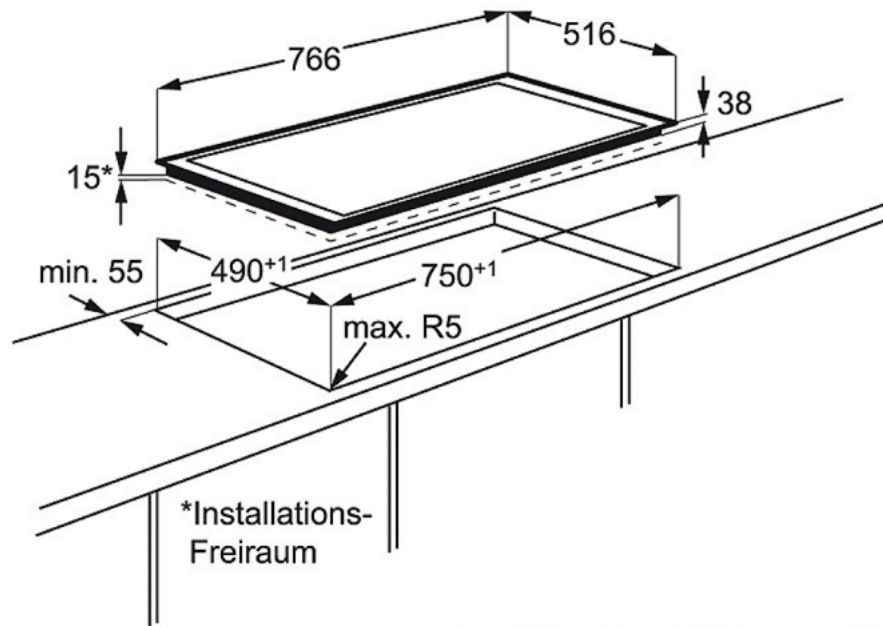
- Table de cuisson : Vitrocéramique
- Dimensions (LxP) en mm : 766x516
- Dimensions d'encastrement (HxLxP) en mm : 38x750x490
- Couleur : Noir
- Cadre : Promise XL - cadre en inox
- Type de support(s) : Sans
- Accessoires en option : No
- Longueur du câble d'alimentation (m) : 1.5
- Valeur de raccordement (W) : 7700
- Valeur de raccordement au gaz (W) : 0
- Voltage (V) : 220-240
- Code PNC : 949 597 109

Description du produit

Table de cuisson vitrocéramique, 77 cm, DirekTouch, zones High Speed, zone 3 cercles, 2 double zones, cadre inox, H²H

HK854870XB Table de cuisson

PSGBHO130D000021



PSGBHO130D000078

